



Una Lunga Storia

Plastica Panaro ha iniziato la sua attività, nel lontano 1962, producendo contenitori per la pesca in una piccola bottega nel centro di Marano s/P. Successivamente l'azienda ha ampliato la propria produzione entrando nei settori della ferramenta, dell'imballaggio, della termoformatura e dell'equitazione. Da piccola bottega artigiana, Plastica Panaro è ora un'industria leader nel settore che conta una settantina di dipendenti e che esporta in tutto il mondo. I suoi prodotti vengono infatti esposti in tutte le maggiori fiere del settore.

The Story

Plastica Panaro started operations back in 1962, producing containers for anglers in a small workshop in the centre of Marano. The company then expanded its output, entering the sectors of hardware, packaging, thermoforming and equestrian. From a small family workshop, Plastica Panaro is now a leading industrial producer in sector, with a work-force of about seventy, exporting world-wide. Its products are on show at all the main trade fairs in the sector.



Più di 55 anni di esperienza
More than 55 year of know-how



Uno staff di 75 persone
Staff of 75 people



Produzione a ciclo continuo
24 H production



100% soddisfazione cliente
100% customer satisfaction



Distribuzione internazionale
Worldwide distribution

IP67
RATING

**WATERPROOF
& DUSTPROOF**

100%
MADE
IN ITALY

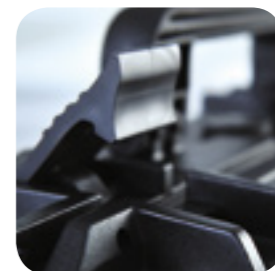


Le valigette MAX sono certificate IP67 per garantirne la resistenza all'acqua e alle polveri. Il campo di applicazione di tali valigie spazia dalla nautica, fotografia, subacquea, caccia, pesca, corpi speciali, industria manifatturiera in generale e tutti quei settori dove è richiesta un'eccezionale resistenza agli urti e agli agenti atmosferici

MAX cases are IP67 certified, tough, durable and reliable. They may be used in a variety of applications, ranging from marine, photography, scuba diving, hunting, fishing, special corps and even the manufacturing industry. These cases offer superior protection from the elements, water, dust and impacts, making them suitable for a wide array of sectors and applications.

1. Guarnizione ermetica
2. Valvola automatica di pressurizzazione
3. Chiusure di sicurezza a doppio step per facilitare l'apertura
4. Manico morbido ad alta ergonomia
5. Doppia predisposizione lucchetto
6. Predisposizione cintura a tracolla
7. Sistema di impilabilità
8. Pareti molto spesse per garantire la resistenza agli urti
9. Punti di fissaggio per varie applicazioni
10. Cerniera lungo tutto il profilo della valigia
11. Perni in nylon, nessun problema di corrosione
12. Spugne cubettate nel fondo e bugnate nel coperchio di serie. Spugne sagomate disponibili su richiesta
13. Coperchio serigrafabile
14. Predisposizione per etichetta resinata

1. Watertight seal around lid
2. Automatic pressure release valve
3. Easy to open double throw latches
4. Load tested soft grip handle
5. Holes for double padlocking
6. Holes for shoulder strap
7. Stackable interlocking system
8. Thick body material
9. Extra fixing points
10. Fully length hinges
11. Nylon pins, corrosion free.
12. Cubed foams in the bottom and convoluted foam in the lid available as standard. Custom foam available upon request
13. Screen printing space on the lid
14. Rectangular resin label space on the lid



MAX235 H105



DIM ESTERNE / EXTERNAL DIM.:	258 x 243 x H117,5 mm 10.16 x 9.56 x H4.62 inch.
DIM INTERNE / INTERNAL DIM.:	235 x 180 x H106 mm 9.25 x 7.08 x H4.17 inch.
PROFONDITÀ COPERCHIO-FONDO / LID-BOTTOM DEPTH:	25 + 81 mm 0.98 + 3.19 inch.
PESO / WEIGHT:	820 g
COLORI / COLORS:	■ ■
CARATTERISTICHE / FEATURES:	IP67 STANAG 4280 DEF STAN 81-41
ACCESSORI / ACCESSORIES:	spugne cubettate - cubed foams

MAX430



DIM ESTERNE / EXTERNAL DIM.:	464 x 366 x H176 mm 18.27 x 14.41 x H6.93 inch.
DIM INTERNE / INTERNAL DIM.:	426 x 290 x H159 mm 16.77 x 11.42 x H6.26 inch.
PROFONDITÀ COPERCHIO-FONDO / LID-BOTTOM DEPTH:	45 + 114 mm 1.77 + 4.49 inch.
PESO / WEIGHT:	2760 g
COLORI / COLORS:	■ ■
CARATTERISTICHE / FEATURES:	IP67 STANAG 4280 DEF STAN 81-41
ACCESSORI / ACCESSORIES:	spugne cubettate / cubed foams tasca / lid organizer divisorie imbottite / padded dividers tracolla imbottita / padded shoulder strap

MAX235 H155



DIM ESTERNE / EXTERNAL DIM.:	258 x 243 x H167,5 mm 10.16 x 9.56 x H6.59 inch.
DIM INTERNE / INTERNAL DIM.:	235 x 180 x H156 mm 9.25 x 7.08 x H6.14 inch.
PROFONDITÀ COPERCHIO-FONDO / LID-BOTTOM DEPTH:	25 + 131 mm 0.98 + 5.16 inch.
PESO / WEIGHT:	960 g
COLORI / COLORS:	■ ■
CARATTERISTICHE / FEATURES:	IP67 STANAG 4280 DEF STAN 81-41
ACCESSORI / ACCESSORIES:	spugne cubettate - cubed foams

DIM ESTERNE / EXTERNAL DIM.:	555 x 428 x H211 mm 21.85 x 16.85 x H8.31 inch.
DIM INTERNE / INTERNAL DIM.:	500 x 350 x H194 mm 19.69 x 13.78 x H7.64 inch.
PROFONDITÀ COPERCHIO-FONDO / LID-BOTTOM DEPTH:	58 + 136 mm 2.28 + 5.36 inch.
PESO / WEIGHT:	3900 g
COLORI / COLORS:	■ ■
CARATTERISTICHE / FEATURES:	IP67 STANAG 4280 DEF STAN 81-41
ACCESSORI / ACCESSORIES:	spugne cubettate / cubed foams tasca / lid organizer divisorie imbottite / padded dividers tracolla imbottita / padded shoulder strap

MAX505



MAX300



DIM ESTERNE / EXTERNAL DIM.:	336 x 300 x H148 mm 13.23 x 11.81 x H5.83 inch.
DIM INTERNE / INTERNAL DIM.:	300 x 225 x H132 mm 11.81 x 8.86 x H5.20 inch.
PROFONDITÀ COPERCHIO-FONDO / LID-BOTTOM DEPTH:	33 + 99 mm 1.30 + 3.90 inch.
PESO / WEIGHT:	1620 g
COLORI / COLORS:	■ ■
CARATTERISTICHE / FEATURES:	IP67 STANAG 4280 DEF STAN 81-41
ACCESSORI / ACCESSORIES:	spugne cubettate - cubed foams

MAX505 TR

RETRO-MANIGLIA TELESCOPICA A SCOMPARSA EXTENDABLE HANDLE



DIM ESTERNE / EXTERNAL DIM.:	555 x 445 x H258 mm 21.85 x 17.52 x H10.16 inch.
DIM INTERNE / INTERNAL DIM.:	500 x 350 x H194 mm 19.69 x 13.78 x H7.64 inch.
PROFONDITÀ COPERCHIO-FONDO / LID-BOTTOM DEPTH:	58 + 136 mm 2.28 + 5.36 inch.
PESO / WEIGHT:	5040 g
COLORI / COLORS:	■ ■
CARATTERISTICHE / FEATURES:	ruote / wheels maniglia telescopica / extendable handle
ACCESSORI / ACCESSORIES:	spugne cubettate / cubed foams tasca / lid organizer divisorie imbottite / padded dividers tracolla imbottita / padded shoulder strap

MAX505 H280

NEW

DIM ESTERNE / EXTERNAL DIM.:	555 x 428 x H306 mm 21.85 x 16.85 x H12.04 inch.
DIM INTERNE / INTERNAL DIM.:	500 x 350 x H280 mm 19.69 x 13.78 x H11 inch.
PROFONDITÀ COPERCHIO-FONDO / LID-BOTTOM DEPTH:	58 + 222 mm 2.28 + 8.74 inch.
PESO / WEIGHT:	5100 g
COLORI / COLORS:	■
CARATTERISTICHE / FEATURES:	IP67
ACCESSORI / ACCESSORIES:	spugne cubettate / cubed foams tracolla imbottita / padded shoulder strap tasca / lid organizer



MAX520



DIM ESTERNE / EXTERNAL DIM.:	574 x 361 x H225 mm 22.60 x 14.21 x H8.86 inch.
DIM INTERNE / INTERNAL DIM.:	520 x 290 x H200 mm 20.47x 11.42 x H7.87 inch.
PROFONDITÀ COPERCHIO-FONDO / LID-BOTTOM DEPTH:	45 + 155 mm 1.77 + 6.10 inch.
PESO / WEIGHT:	3580 g
COLORI / COLORS:	■
CARATTERISTICHE / FEATURES:	IP67 STANAG 4280 DEF STAN 81-41
ACCESSORI / ACCESSORIES:	spugne cubettate / cubed foams divisorie imbottite / padded dividers

MAX505 H280 TR

NEW

DIM ESTERNE / EXTERNAL DIM.:	555 x 437 x H326 mm 21.85 x 17.20 x H12.84 inch.
DIM INTERNE / INTERNAL DIM.:	500 x 350 x H280 mm 19.69 x 13.78 x H11 inch.
PROFONDITÀ COPERCHIO-FONDO / LID-BOTTOM DEPTH:	58 + 222 mm 2.28 + 8.74 inch.
PESO / WEIGHT:	6100 g
COLORI / COLORS:	■
CARATTERISTICHE / FEATURES:	IP67 ruote / wheels maniglia telescopica / extendable handle
ACCESSORI / ACCESSORIES:	spugne cubettate / cubed foams tracolla imbottita / padded shoulder strap tasca / lid organizer



MAX520 TR



975 mm
38.39 inch

DIM ESTERNE / EXTERNAL DIM.:	585 x 361 x H238 mm 23.03 x 14.21 x H9.37 inch.
DIM INTERNE / INTERNAL DIM.:	520 x 290 x H200 mm 20.47x 11.42 x H7.87 inch.
PROFONDITÀ COPERCHIO-FONDO / LID-BOTTOM DEPTH:	45 + 155 mm 1.77 + 6.10 inch.
PESO / WEIGHT:	5800 g
COLORI / COLORS:	■
CARATTERISTICHE / FEATURES:	ruote / wheels maniglia telescopica / extendable handle IP67
ACCESSORI / ACCESSORIES:	spugne cubettate / cubed foams divisorie imbottite / padded dividers

MANIGLIA LATO SUPERIORE
SIDE HANDLES

RUOTE CON ASSALE IN ACCIAIO INOX
WHEELS WITH STAINLESS STEEL PIN
RETRO-MANIGLIA TELESCOPICA A SCOMPARSA
EXTENDABLE HANDLE

MAX540 H190



DIM ESTERNE / EXTERNAL DIM.:	594 x 473 x H215 mm 23.39 x 18.62 x H8.46 inch.
DIM INTERNE / INTERNAL DIM.:	538 x 405 x H190 mm 21.18 x 15.94 x H7.48 inch.
PROFONDITÀ COPERCHIO-FONDO / LID-BOTTOM DEPTH:	50 + 140 mm 1.97+ 5.51 inch.
PESO / WEIGHT:	4740 g
COLORI / COLORS:	■
CARATTERISTICHE / FEATURES:	IP67
ACCESSORI / ACCESSORIES:	spugne cubettate / cubed foams

MANIGLIA LATERALE SU ENTRAMBI I LATI
SIDE HANDLES

MAX540 H245



DIM ESTERNE / EXTERNAL DIM.:	594 x 473 x H270 mm 23.39 x 18.62 x H10.63 inch.
DIM INTERNE / INTERNAL DIM.:	538 x 405 x H245 mm 21.18 x 15.94 x H9.64 inch.
PROFONDITÀ COPERCHIO-FONDO / LID-BOTTOM DEPTH:	50 + 195 mm 1.97 + 7.68 inch.
PESO / WEIGHT:	5300 g
COLORI / COLORS:	■
CARATTERISTICHE / FEATURES:	IP67
ACCESSORI / ACCESSORIES:	spugne cubettate / cubed foams

MANIGLIA LATERALE SU ENTRAMBI I LATI
SIDE HANDLES

MAX540 H190 TR



980 mm
38.58 inch

DIM ESTERNE / EXTERNAL DIM.:	604 x 473 x H225 mm 23.78x 18.62 x H8.86 inch.
DIM INTERNE / INTERNAL DIM.:	538 x 405 x H190 mm 21.18 x 15.94 x H7.48 inch.
PROFONDITÀ COPERCHIO-FONDO / LID-BOTTOM DEPTH:	50 + 140 mm 1.97 + 5.51 inch.
PESO / WEIGHT:	6280 g
COLORI / COLORS:	■
CARATTERISTICHE / FEATURES:	ruote / wheels maniglia telescopica / extendable handle IP67 STANAG 4280 DEF STAN 81-41
ACCESSORI / ACCESSORIES:	spugne cubettate / cubed foams

MANIGLIA LATERALE SU ENTRAMBI I LATI
SIDE HANDLES

RUOTE CON ASSALE IN ACCIAIO INOX
WHEELS WITH STAINLESS STEEL PIN
RETRO-MANIGLIA TELESCOPICA A SCOMPARSA
EXTENDABLE HANDLE

MAX540 H245 TR



980 mm
38.58 inch

DIM ESTERNE / EXTERNAL DIM.:	604 x 473 x H283 mm 23.78 x 18.62 x H11.14 inch.
DIM INTERNE / INTERNAL DIM.:	538 x 405 x H245 mm 21.18 x 15.94 x H9.64 inch.
PROFONDITÀ COPERCHIO-FONDO / LID-BOTTOM DEPTH:	50 + 195 mm 1.97 + 7.68 inch.
PESO / WEIGHT:	6840 g
COLORI / COLORS:	■
CARATTERISTICHE / FEATURES:	ruote / wheels maniglia telescopica / extendable handle IP67
ACCESSORI / ACCESSORIES:	spugne cubettate / cubed foams

MANIGLIA LATERALE SU ENTRAMBI I LATI
SIDE HANDLES

RUOTE CON ASSALE IN ACCIAIO INOX
WHEELS WITH STAINLESS STEEL PIN
RETRO-MANIGLIA TELESCOPICA A SCOMPARSA
EXTENDABLE HANDLE

DIM ESTERNE / EXTERNAL DIM.:	687 x 528 x 276 mm 27.05 x 20.79 x 10.86 inch.
DIM INTERNE / INTERNAL DIM.:	620 x 460 x 250 mm 24.40 x 18.11 x 9.84 inch.
PROFONDITÀ COPERCHIO-FONDO / LID-BOTTOM DEPTH:	60 + 190 mm 2.36 + 7.48 inch.
PESO / WEIGHT:	6980 g
COLORI / COLORS:	■
CARATTERISTICHE / FEATURES:	ruote / wheels IP67
ACCESSORI / ACCESSORIES:	spugne cubettate - cubed foams

MAX620 H250



MAX620 H340



DIM ESTERNE / EXTERNAL DIM.:	687 x 528 x 366 mm 27.05 x 20.79 x 14.41 inch.
DIM INTERNE / INTERNAL DIM.:	620 x 460 x 340 mm 24.41 x 18.11 x 13.38 inch.
PROFONDITÀ COPERCHIO-FONDO / LID-BOTTOM DEPTH:	60 + 280 mm 2.36 + 11.02 inch.
PESO / WEIGHT:	8080 g
COLORI / COLORS:	■
CARATTERISTICHE / FEATURES:	ruote / wheels IP67
ACCESSORI / ACCESSORIES:	spugne cubettate - cubed foams

DIM ESTERNE / EXTERNAL DIM.:	687 x 528 x 286 mm 27.05 x 20.79 x 11.26 inch.
DIM INTERNE / INTERNAL DIM.:	620 x 460 x 250 mm 24.40 x 18.11 x 9.84 inch.
PROFONDITÀ COPERCHIO-FONDO / LID-BOTTOM DEPTH:	60 + 190 mm 2.36 + 7.48 inch.
PESO / WEIGHT:	8500 g
COLORI / COLORS:	■
CARATTERISTICHE / FEATURES:	ruote / wheels maniglia telescopica / extendable handle IP67
ACCESSORI / ACCESSORIES:	spugne cubettate - cubed foams

MAX620 H250TR



105 cm
41.34 inch

MAX620 H340TR



105 cm
41.34 inch

DIM ESTERNE / EXTERNAL DIM.:	687 x 528 x 376 mm 27.05 x 20.79 x 14.80 inch.
DIM INTERNE / INTERNAL DIM.:	620 x 460 x 340 mm 24.41 x 18.11 x 13.38 inch.
PROFONDITÀ COPERCHIO-FONDO / LID-BOTTOM DEPTH:	60 + 280 mm 2.36 + 11.02 inch.
PESO / WEIGHT:	9600 g
COLORI / COLORS:	■
CARATTERISTICHE / FEATURES:	ruote / wheels maniglia telescopica / extendable handle IP67
ACCESSORI / ACCESSORIES:	spugne cubettate - cubed foams



RUOTE CON ASSALE IN ACCIAIO INOX
WHEELS WITH STAINLESS STEEL PIN

MANIGLIA LATERALE SU ENTRAMBI I LATI
SIDE HANDLES

RETRO-MANIGLIA TELESCOPICA A SCOMPARSA
EXTENDABLE HANDLE

MAX750H280



DIM ESTERNE / EXTERNAL DIM.:	816 x 540 x H306 mm 32.12 x 21.26 x H12.04 inch.
DIM INTERNE / INTERNAL DIM.:	750 x 480 x H280 mm 29.52 x 18.90 x H11 inch
PROFONDITÀ COPERCHIO-FONDO / LID-BOTTOM DEPTH:	60 + 220 mm 2.36 + 8.66 inch.
PESO / WEIGHT:	10200 g
COLORI / COLORS:	■
CARATTERISTICHE / FEATURES:	ruote / wheels IP67
ACCESSORI / ACCESSORIES:	spugne cubettate / cubed foams

MAX800

NUOVA CHIUSURA ROTANTE
NEW REVOLVING LOCK



DIM ESTERNE / EXTERNAL DIM.:	850 x 440 x H158 mm 33.46 x 17.32 x H6.22 inch.
DIM INTERNE / INTERNAL DIM.:	800 x 370 x H140 mm 31.49 x 14.57 x H5.51 inch
PROFONDITÀ COPERCHIO-FONDO / LID-BOTTOM DEPTH:	45 + 95 mm 1.77 + 3.74 inch.
PESO / WEIGHT:	6200 g
COLORI / COLORS:	■
CARATTERISTICHE / FEATURES:	IP67 STANAG 4280 DEF STAN 81-41
ACCESSORI / ACCESSORIES:	spugne cubettate / cubed foams spugne bugnate / convoluted foams

MAX750H400



DIM ESTERNE / EXTERNAL DIM.:	816 x 540 x H426mm 32.12 x 21.26 x H16.77 inch.
DIM INTERNE / INTERNAL DIM.:	750 x 480 x H400 mm 29.52 x 18.90 x H15.75 inch
PROFONDITÀ COPERCHIO-FONDO / LID-BOTTOM DEPTH:	60 + 340 mm 2.36 + 13.38 inch.
PESO / WEIGHT:	12100 g
COLORI / COLORS:	■
CARATTERISTICHE / FEATURES:	ruote / wheels IP67
ACCESSORI / ACCESSORIES:	spugne cubettate / cubed foams



MAX800S



MAX800GPB



MANIGLIA LATERALE SU ENTRAMBI I LATI
+ **MANIGLIONE PER TRASPORTO**
SIDE HANDLES
+ **LARGE FOLD DOWN HANDLE**

RUOTE CON ASSALE IN ACCIAIO INOX
WHEELS WITH STAINLESS PIN

MAX1100



DIM ESTERNE / EXTERNAL DIM.:	1177x 450 x H158 mm 46.34 x 17.72 x H6.22 inch.
DIM INTERNE / INTERNAL DIM.:	1100 x 370 x H140 mm 43.30 x 14.57 x H5.51 inch.
PROFONDITÀ COPERCHIO-FONDO / LID-BOTTOM DEPTH:	45 + 95 mm 1.77 + 3.74 inch.
PESO / WEIGHT:	7860 g
COLORI / COLORS:	■
CARATTERISTICHE / FEATURES:	ruote / wheels IP67 STANAG 4280 DEF STAN 81-41
ACCESSORI / ACCESSORIES:	spugne cubettate / cubed foams spugne bugnate / convoluted foams



MAX1100S



MAX1100GPB



RUOTE CON ASSALE IN ACCIAIO INOX
WHEELS WITH STAINLESS STEEL PIN
MANIGLIA LATERALE SU ENTRAMBI I LATI
SIDE HANDLES

VALIGIE CON DIVISORIE IMBOTTITE PADDED DIVIDER CASES

Disponibili su MAX430 - MAX505 - MAX520 / Available on MAX430 - MAX505 - MAX520

MAX430 CAM



MAX505 CAM



MAX520 CAM



PORTAUTENSILI TOOL CASES

Disponibili su MAX430 - MAX505 / Available on MAX430 - MAX505

MAX430 PU

Tasca + pannello portautensili +
 tracolla imbottita
 Lid organizer + tool panel +
 shoulder strap



MAX505 PU

Tasca + doppio pannello portautensili
 + tracolla imbottita
 Lid organizer + double tool panel +
 shoulder strap



MAX[®] GRIP SERIES

La nuova serie MAX GRIP appartiene alla linea delle valigette a tenuta stagna MAX. Certificate IP67, sono resistenti all'acqua e alle polveri e possono essere immerse fino a 1 metro di profondità per 30 minuti. Le nuove scatole MAX hanno una valvola automatica di pressurizzazione e sono resistenti all'urto e agli agenti atmosferici. Plastica Panaro si prefigge come obiettivo di soddisfare il proprio cliente con un prodotto che sia aperto ad ogni utilizzo e applicazione e che garantisca una protezione ottimale. Esiste ora una scatola Max grip per il vostro tablet, macchina fotografica, smartphone...e per tutte le altre attrezzature che richiedono la più grande cura.

The MAXgrip series belongs to the range of MAX waterproof cases and are able to be submerged under 1 meter of water for up to 30 minutes in accordance with the IP67 testing parameters. The new MAXgrip boxes have an automatic pressure release valve, are watertight, airtight and shock proof. Our goal is to offer an IP67 rated accessory box that provides maximum protection to all your personal items.

There is now a MAXgrip box to fit your electronics, tablets, smart phones, cameras, and electronic gadgets. and everything that need to be protected from the elements.

DIM ESTERNE / EXTERNAL DIM.:	175 x 115 x H47 mm 6.88 x 4.52 x H1.85 inch.
DIM INTERNE / INTERNAL DIM.:	157 x 82 x H41 mm 6.18 x 3.22 x H1.61 inch.
PROFONDITÀ COPERCHIO-FONDO / LID-BOTTOM DEPTH:	12 + 29 mm 0.47 + 1.14 inch.
PESO / WEIGHT:	140 g
COLORI / COLORS:	■ ■
CARATTERISTICHE / FEATURES:	IP67
ACCESSORI / ACCESSORIES:	spugne cubettate - cubed foams spugne bugnate - convoluted foams

MAX001V



MAX001GPB

MAX001S



MAX002V



MAX002GPB

MAX002S



DIM ESTERNE / EXTERNAL DIM.:	230x175xH 53 mm 9.05x6.88xH2.08 inch.
DIM INTERNE / INTERNAL DIM.:	212x140xH47 mm 8.34x5.51xH1.85 inch.
PROFONDITÀ COPERCHIO-FONDO / LID-BOTTOM DEPTH:	14 + 33 mm 0.55 + 1.33 inch.
PESO / WEIGHT:	260 g
COLORI / COLORS:	■
CARATTERISTICHE / FEATURES:	IP67
ACCESSORI / ACCESSORIES:	spugne cubettate - cubed foams spugne bugnate - convoluted foams

MAX003V



MAX003GPB

MAX003S



MAX004V



MAX004S



DIM ESTERNE / EXTERNAL DIM.:	350 x 230 x H59 mm 13.77 x 9.05 x H2.32 inch.
DIM INTERNE / INTERNAL DIM.:	316 x 195 x H53 mm 12.44 x 7.67 x H2.08 inch.
PROFONDITÀ COPERCHIO-FONDO / LID-BOTTOM DEPTH:	16 + 37 mm 0.63 + 1.46 inch.
PESO / WEIGHT:	480 g
COLORI / COLORS:	■
CARATTERISTICHE / FEATURES:	IP67
ACCESSORI / ACCESSORIES:	spugne cubettate - cubed foams spugne bugnate - convoluted foams

DIM ESTERNE / EXTERNAL DIM.:	350 x 230 x H86 mm 13.77 x 9.05 x H3.38 inch.
DIM INTERNE / INTERNAL DIM.:	316 x 195 x H81 mm 12.44 x 7.67 x H3.18 inch.
PROFONDITÀ COPERCHIO-FONDO / LID-BOTTOM DEPTH:	16 + 65 mm 0.63 + 2.55 inch.
PESO / WEIGHT:	540 g
COLORI / COLORS:	■
CARATTERISTICHE / FEATURES:	IP67
ACCESSORI / ACCESSORIES:	spugne cubettate - cubed foams

VERSIONE TRASPARENTE / TRANSPARENT VERSION



MAX001VT
Vuota / empty



MAX001T
4 scomparti
4 compartments



MAX002T
3-15 scomparti mobili
3-15 adjustable compartments



MAX003T
3-15 scomparti mobili /
3-15 adjustable compartments



MAX004T
3 scomparti
3 compartments

CONFIGURAZIONE INTERNO IN SPUGNA FOAM SET CONFIGURATION

(): inch
 "S" spugna cubettata / cubed foams
 "GPB" spugna bugnata / convoluted foams



Articolo Article	Spugna liscia Base foam	Spugne cubettate Cubed foams	Spugna bugnata coperchio Lid convoluted foam	Spugna bugnata base Base convoluted foam
MAX235H105S	1 x 20mm (1 x 0.79)	2 x 30mm (2 x 1.18)	1 x 22mm (1 x 0.87)	-
MAX235H155S	1 x 30mm (1 x 1.18)	2 x 50mm (2 x 1.97)	1 x 22mm (1 x 0.87)	-
MAX300S	1 x 20mm (1 x 0.79)	2 x 35mm (2 x 1.38)	1 x 35mm (1 x 1.38)	-
MAX430S	1 x 20mm (1 x 0.79)	2 x 40mm (2 x 1.57)	1 x 45mm (1 x 1.77)	-
MAX505S	1 x 20mm (1 x 0.79)	2 x 55mm (2 x 2.16)	1 x 50mm (1 x 1.97)	-
MAX505H280S	1 x 50mm (1 x 1.97)	3 x 55mm (3 x 2.16)	1 x 50mm (1 x 1.97)	-
MAX520S	1 x 30mm (1 x 1.18)	2 x 60mm (2 x 2.36)	1 x 45mm (1 x 1.77)	-
MAX540H190S	1 x 15mm (1 x 0.59)	2 x 60mm (2 x 2.36)	1 x 50mm (1 x 1.97)	-
MAX540H245S	1 x 15mm (1 x 0.59)	3 x 60mm (3 x 2.36)	1 x 50mm (1 x 1.97)	-
MAX620H250S	1 x 40mm (1 x 1.57)	3 x 50mm (3 x 1.97)	1 x 50mm (1 x 1.97)	-
MAX620H340S	1 x 40mm (1 x 1.57)	2 x 55mm + 2 x 65mm (2 x 2.16 + 2 x 2.56)	1 x 50mm (1 x 1.97)	-
MAX1100S	1 x 15mm (1 x 0.59)	2 x 40mm (2 x 1.57)	1 x 45mm (1 x 1.77)	-
MAX1100GPB	-	-	1 x 45mm (1 x 1.77)	1 x 90mm (1 x 3.54)
MAX800S	1 x 15mm (1 x 0.59)	2 x 40mm (2 x 1.57)	1 x 45mm (1 x 1.77)	-
MAX800GPB	-	-	1 x 45mm (1 x 1.77)	1 x 90mm (1 x 3.54)
MAX750H280S	1 x 40mm (1 x 1.57)	3 x 60mm (3 x 2.36)	1 x 55mm (1 x 2.16)	-
MAX750H400S	1 x 40mm (1 x 1.57)	5 x 60mm (5 x 2.36)	1 x 55mm (1 x 2.16)	-
MAX001S	1 x 5mm (1 x 0.2)	1 x 25mm (1 x 0.98)	1 x 12mm (1 x 0.47)	-
MAX001GPB	-	-	1 x 12mm (1 x 0.47)	1 x 25mm (1 x 0.98)
MAX002S	1 x 5mm (1 x 0.2)	1 x 25mm (1 x 0.98)	1 x 12mm (1 x 0.47)	-
MAX002GPB	-	-	1 x 12mm (1 x 0.47)	1 x 30mm (1 x 1.18)
MAX003S	1 x 10mm (1 x 0.39)	1 x 25mm (1 x 0.98)	1 x 15mm (1 x 0.59)	-
MAX003GPB	-	-	1 x 15mm (1 x 0.59)	1 x 35mm (1 x 1.38)
MAX004S	1 x 5mm (1 x 0.2)	2 x 30mm (2 x 1.18)	1 x 15mm (1 x 0.59)	-

ACCESSORI E PERSONALIZZAZIONI ACCESSORIES AND CUSTOMIZATIONS

Tasca / lid organizer

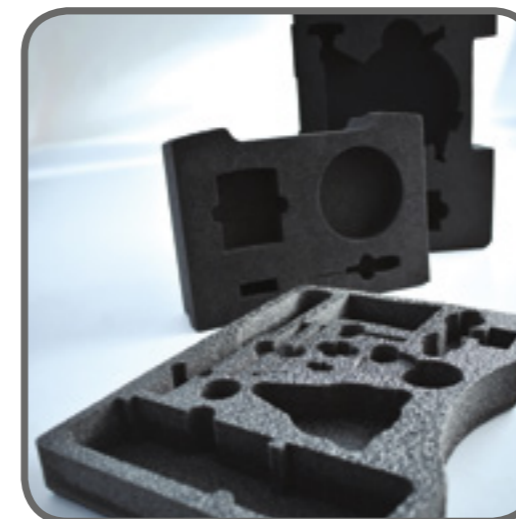


TRAMAX

Tracolla imbottita / Padded shoulder strap



Interno in spugna /
custom foam inlay



Spugne cubettate/ cubed foams

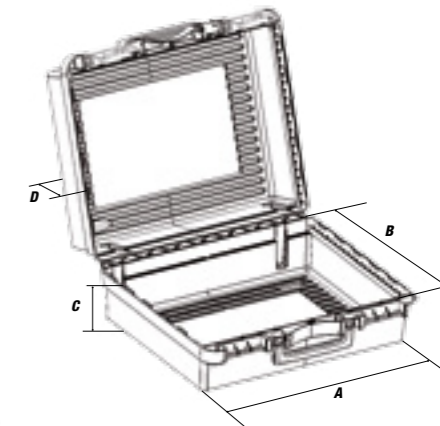


Serigrafia / screen printing



Etichetta resinata / resin label

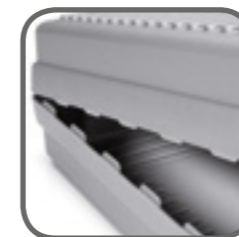




- Solide/compatte
 - Uniformità di linea
 - Tecniche: colore simile alle valigette in alluminio, doppia maniglia quindi superiore tenuta, maniglie basculanti salva spazio, cerniera in metallo, serrature professionali
 - L'interno squadrato della valigia permette di ottimizzare le personalizzazioni
 - Predisposizione lucchetto
 - Personalizzazioni esterne: serigrafia su entrambi i lati, logo in rilievo, predisposizione per etichetta in resina
 - Personalizzazioni interne: spugna fustellata, termoformato
- Durable
 - Uniform line
 - Color similar to aluminum cases; two handles for greater carrying capacity; space saving foldaway handle; metal hinges; secure clips
 - The squared shape inside allows the inside to be easily customized
 - Designed for a lock to be used on it
 - External customization: screen-printing on both sides, embossed logo as well as resin labels
 - Internal customization: die-cut foam inlay, thermoformed inlay



170/48H184PU



*= mm.
()= inch.

4 colori serrature e manici
clip and handle colours

Personalizzazioni interne in spugna fustellata
Customized foam inlay



Personalizzazioni interne in termoformato
Customized thermoformed inlay



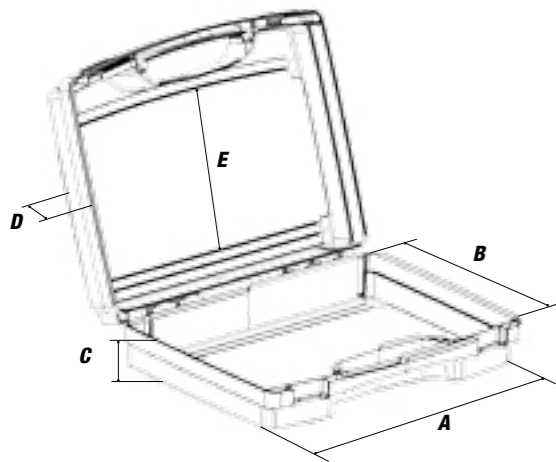
Spugne bugnate
Convuluted foam



Dimensioni interne Internal dimensions	A	B	C	D	Colori disponibili Colours available	Colori accessori Clip/handle colours	
						Standard	Non standard
Art. 170/34H96	324* (12.76)	251* (9.88)	43.5* (1.71)	43.5* (1.71)	■	■	■ ■ ■
Art. 170/34H128	320* (12.60)	247* (9.72)	75* (2.95)	43.5* (1.71)	■	■	■ ■ ■
Art. 170/34H160	320* (12.60)	247* (9.72)	75* (2.95)	75* (2.95)	■	■	■ ■ ■
Art. 170/43H122	406* (15.98)	290* (11.42)	55* (2.16)	55* (2.16)	■	■	■ ■ ■
Art. 170/43H156	402* (15.83)	287* (11.30)	89.5* (3.52)	55* (2.16)	■	■	■ ■ ■
Art. 170/43H190	402* (15.83)	287* (11.30)	89.5* (3.52)	89.5* (3.52)	■	■	■ ■ ■
Art. 170/48H132	460* (18.11)	325* (12.79)	60* (2.36)	60* (2.36)	■ ■	■	■ ■ ■
Art. 170/48H160	460* (18.11)	325* (12.79)	85* (3.35)	60* (2.36)	■ ■	■	■ ■ ■
Art. 170/48H184	460* (18.11)	325* (12.79)	85* (3.35)	85* (3.35)	■ ■	■	■ ■ ■
Art. 170/60H144	575* (22.64)	355* (13.98)	66* (2.60)	66* (2.60)	■	■	■ ■ ■
Art. 170/60H184	575* (22.64)	355* (13.98)	106* (4.17)	66* (2.60)	■	■	■ ■ ■
Art. 170/60H224	575* (22.64)	355* (13.98)	106* (4.17)	106* (4.17)	■	■	■ ■ ■
Art. 170/48H184PU	460* (18.11)	325* (12.79)	85* (3.35)	85* (3.35)	■	■	■ ■ ■



ADVANCED SERIES



*= mm.
 ()= inch.
 □ = Transparent



- Ottimo rapporto qualità prezzo
- Design innovativo / linee morbide -
- Impilabilità (solo art. 170/25 e 170/28)
- Personalizzazioni esterne: serigrafia su entrambi i lati, logo in rilievo, predisposizione per etichetta in resina
- Personalizzazioni interne: spugna fustellata, termoformato

- Excellent value for money
- Innovative design with soft lines
- Stackable (only art. 170/25 & 170/28)
- External customization: screen-printing on both sides, embossed logo
- Internal customization: die-cut foam inlay, thermoformed inlay

Dimensioni interne Internal dimensions	A	B	C	D	E	Colori disponibili Colours available	Colori serrature Clips colours	
							Standard	Non standard
Art. 170/25 Imp Art. 170/25T Imp	235* (9.25)	185* (7.28)	30* (1.18)	13* (0.51)	163* (6.42)	■ ■ ■ ■		
Art. 170/26H44	248* (9.76)	178* (7.01)	19.5* (0.77)	19.5* (0.77)	160* (6.30)	■ ■ ■ ■	■ ■ ■ ■	■ ■ ■ ■
Art. 170/26H60	247* (9.72)	177* (6.95)	35.5* (1.40)	19.5* (0.77)	159* (6.26)	■ ■ ■ ■	■ ■ ■ ■	■ ■ ■ ■
Art. 170/26H76	247* (9.72)	177* (6.95)	35.5* (1.40)	35.5* (1.40)	159* (6.26)	■ ■ ■ ■	■ ■ ■ ■	■ ■ ■ ■
Art. 170/28 Art. 170/28T	272* (10.71)	215* (8.47)	51* (2.01)	22* (0.87)	190* (7.48)	■ ■ ■ ■		
Art. 170/30N	312* (12.28)	250* (9.84)	63* (2.48)	52* (2.04)	225* (8.86)	■ ■ ■ ■		
Art. 170/33	332* (12.84)	235* (9.25)	39* (1.54)	39* (1.54)	228* (8.97)	■ ■ ■ ■	■ ■ ■ ■	■ ■ ■ ■
Art. 170/37	363* (14.30)	256* (10.08)	83* (3.27)	32* (1.26)	244* (9.60)	■ ■ ■ ■	■ ■ ■ ■	■ ■ ■ ■
Art. 170/37T	363* (14.30)	256* (10.08)	83* (3.27)	32* (1.26)	244* (9.60)	■ ■ ■ ■	■ ■ ■ ■	
Art. 170/38N	385* (15.16)	260* (10.24)	55* (2.17)	43* (1.69)	235* (9.25)	■ ■ ■ ■		
Art. 170/44H114	434* (17.09)	300* (11.81)	54* (2.13)	54* (2.13)	297* (11.69)	■ ■ ■ ■	■ ■ ■ ■	■ ■ ■ ■
Art. 170/44H148	434* (17.09)	300* (11.81)	71* (2.79)	71* (2.79)	297* (11.69)	■ ■ ■ ■	■ ■ ■ ■	■ ■ ■ ■
Art. 170/51N	510* (20.08)	370* (14.57)	64.5* (2.54)	64.5* (2.54)	335* (13.19)	■ ■ ■ ■	■ ■ ■ ■	■ ■ ■ ■



ADVANCED SERIES



170/26H44

170/26H60

170/26H76

170/33

170/37

170/44H114

170/44H148

170/51N

Personalizzazioni interne in termoformato
 Customized thermoformed inlay



Personalizzazioni esterne con serigrafia
 Screen printing



Personalizzazioni interne in spugna fustellata
 Customized foam inlay



Personalizzazioni interne in spugna fustellata
 Customized foam inlay



4 colori serrature
 clip colours

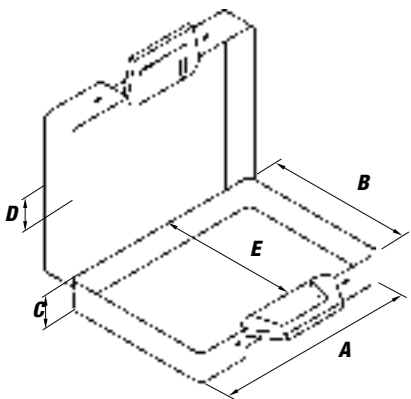


CLASSIC SERIES



- Ottimo rapporto qualità prezzo
- Colore trasparente di serie
- Personalizzazioni esterne: serigrafia su entrambi i lati, logo in rilievo
- Personalizzazioni interne: spugna fustellata, termoformato
- Excellent value for money
- Transparent colors available as standard
- External customization: screen-printing on both sides, embossed logo
- Internal customization: die-cut foam inlay, thermoformed inlay

*= mm.
()= inch.
□ =Transparent

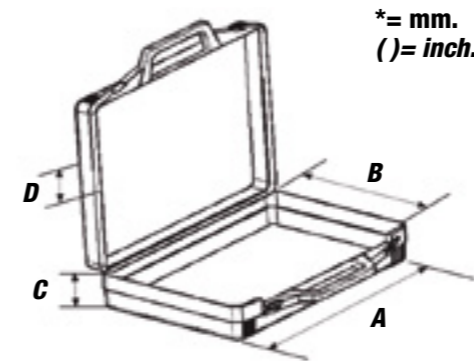


Dimensioni interne Internal dimensions	A	B	C	D	E	Colori disponibili Colours available
Art. 170/16 Art. 170/16T	155* (6.10)	115* (4.53)	21* (0.83)	13* (0.51)	108* (4.25)	■ □
Art. 170/24P Art. 170/24P-T	233* (9.17)	173* (6.81)	27* (1.06)	15* (0.59)	161* (6.34)	■ ■ □
Art. 170/24PH75 Art. 170/24P-TH75	233* (9.17)	173* (6.81)	43* (1.70)	29* (1.14)	161* (6.34)	■ □
Art. 170/31 Art. 170/31T	314* (12.36)	232* (9.13)	36* (1.41)	21* (0.82)	218* (8.58)	■ ■ ■ □
Art. 170/36 Art. 170/36T	360* (14.17)	268* (10.55)	46* (1.81)	27* (1.06)	255* (10.04)	■ ■ ■ □
Art. 170/40 Art. 170/40T	396* (15.59)	286* (11.26)	60* (2.36)	35* (1.37)	268* (10.55)	■ ■ □

K SERIES



Dimensioni interne Internal dimensions	A	B	C	D	Colori disponibili Colours available
Art. K27	244* (9.60)	174* (6.90)	20* (0.79)	21* (0.82)	■
Art. K45	320* (12.60)	216* (8.50)	36* (1.42)	38* (1.49)	■
Art. K06	392* (15.40)	266* (10.50)	55* (2.17)	38* (1.49)	■
Art. K28	436* (17.20)	338* (13.30)	61* (2.40)	42* (1.65)	■



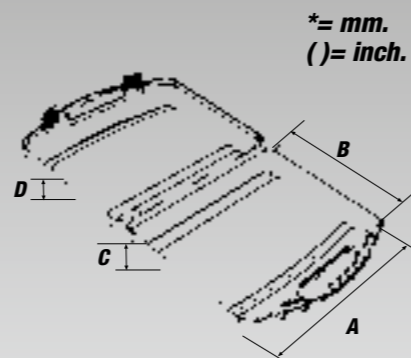
*= mm.
()= inch.



- Design elegante
- Uniformità di gamma
- Ottimo rapporto qualità prezzo
- L'interno squadrato della valigia permette di ottimizzare le personalizzazioni interne
- Personalizzazioni esterne: serigrafia su entrambi i lati, logo in rilievo
- Personalizzazioni interne: spugna fustellata, termoformato

- Cutting edge design
- Uniform line
- Excellent value for money
- The squared shape inside allows the inside to be easily customized
- External customized: screen printing on both sides, embossed logo
- Internal customized: die-cut foam inlay, thermoformed inlay

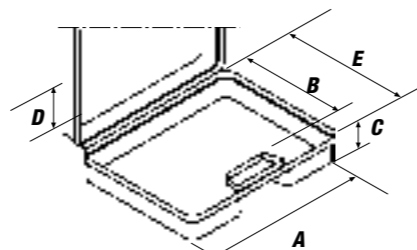
TC200



*= mm.
()= inch.

Dimensioni interne Internal dimensions	A	B	C	D	Colori disponibili Colours available
Art. TC200	403* (15.87)	288* (11.34)	47* (1.85)	39* (1.53)	■

170/39C-105+GPB



*= mm.
()= inch.

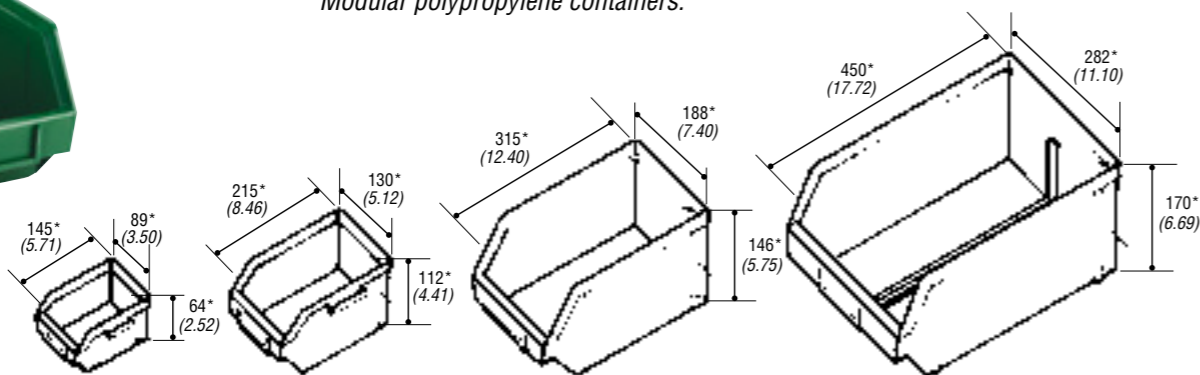
Dimensioni interne Internal dimensions	A	B	C	D	E	Colori disponibili Colours available
Art. 170/39C-105	384* (15.12)	294 (11.57)	52.5* (2.07)	51.5* (2.03)	238* (9.37)	■ ■ ■

170/39C-105



BOX 105/148/209/310

Contenitori componibili in polipropilene.
Modular polypropylene containers.



BOX 105

BOX 148

BOX 209

BOX 310

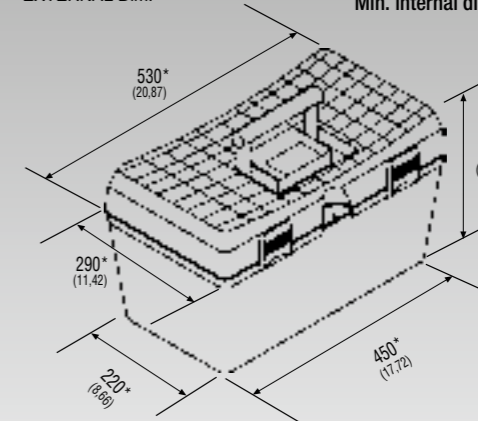
*= mm.
()= inch.

Art. 158/V

Valigetta attrezzi in polipropilene vuota con sedile anatomico.
Empty polypropylene tool-box with anatomical seat.



Dim. ESTERNE
EXTERNAL Dim.



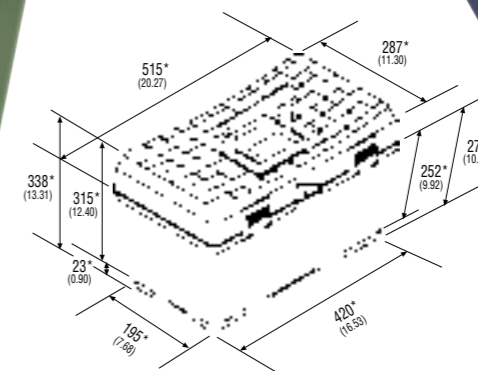
Dim. Interne min.
Min. internal dim.

445 x 220 x 230 mm
(17.52) x (8.66) x (9.05) Inch.

*= mm.
()= inch.

Art. 159

Baule in polipropilene ad 1 piano mobile e separatore interno.
Colori standard: blu/verde
Polypropylene box with 1 movable shelf and 1 internal partition.
Standard colours blue/green



Dim. INTERNE Max.: 505* x 275* x 305*
Max INSIDE Dim.: (19.90) x (10.80) x (12.01)

Dim. INTERNE Min.: 440* x 210* x 280*
Min INSIDE Dim.: (17.32) x (8.26) x (11.00)

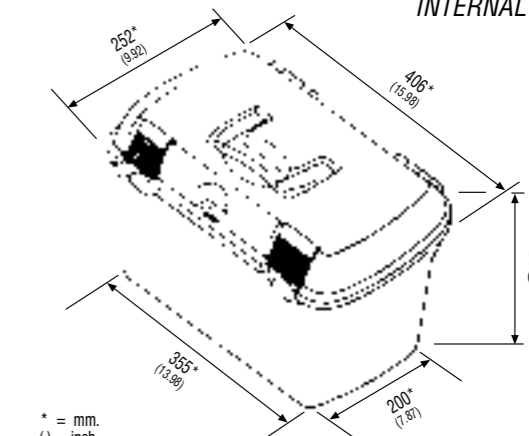
*= mm.
()= inch.

Art. 161/V

Valigetta attrezzi in polipropilene vuota.
Colori standard: nero
Polypropylene empty tool-box.
Standard colours black



Dim. Esterne
External dim.



H. INTERNA 215 mm
INTERNAL H. 8.46 inch

*= mm.
()= inch.

PRIMO SOCCORSO FIRST AID



7305

Cassetta di primo soccorso con due ripiani interni per una migliore sistemazione del contenuto
First aid hangable cabinet with two internal shelves to better organize your products
 Colore standard: bianco /
Standard colour: white
 Ordine minimo / Minimum order
 Dim. ESTERNE / OUTSIDE Dim.
 386 x 243 x H 146 mm
 15.20 x 9.57 x H 5.75 Inch.



7304

Cassetta di primo soccorso portatile con separatori mobili e supporto murale
Portable first aid cabinet with movable dividers and wall support
 Colore standard: bianco /
Standard colour: white
 Ordine minimo / Minimum order
 Dim. ESTERNE / OUTSIDE Dim.
 430 X 280 X H 140 mm
 16.92 X 11.02 X H 5.51 Inch.



170/51N

Valigetta di primo soccorso
First aid case
 Colore standard: blu/rosso/nero
Standard colour: blue/red/black
 Dim. ESTERNE / OUTSIDE Dim.
 515 X 415 X H 135 mm
 20.28 X 16.34 X H 5.31 Inch.



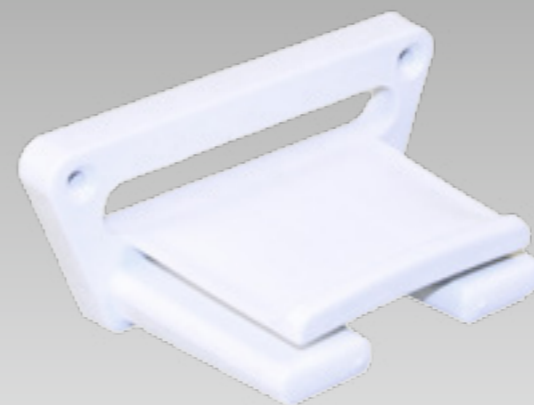
170/30N

Valigetta di primo soccorso
First aid case
 Colore standard: blu/rosso/nero
Standard colour: blue/red/black
 Dim. ESTERNE / OUTSIDE Dim.
 320 X 280 X H 119 mm
 12.60 X 11.02 X H 4.69 Inch.



7300

Supporto murale per 170/30N
Wall support for item 170/30N
 Colore standard: bianco
Standard colour: white



7240

Supporto murale
Wall support
 Colore standard: bianco
Standard colour: white
 Compatibile con tutti i seguenti modelli:
Compatible with the following items:



170/24P



170/24PTH75



170/25



170/26H44



170/26H60



170/26H76



170/28



170/31



170/36



K27



K45

BIVALVE IN POLIPROPILENE

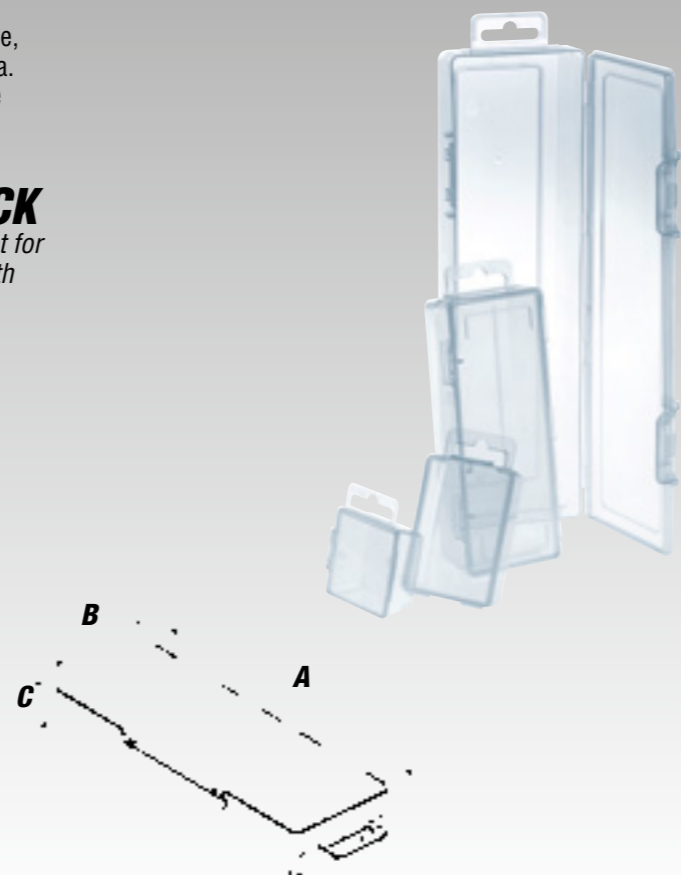
Pratico e robusto contenitore in polipropilene stampato ad iniezione, dotato di asola per esposizione su display e di notevole trasparenza. Tutti i modelli siglati D e F possono essere prodotti, su ordinazione anche senza asola.

RIGID POLYPROPYLENE BLISTER PACK

Handy, strong injection-moulded polypropylene container, with slot for use on display and featuring excellent transparency. All models with codes D and F can also be produced without slot on request.

Dim. INTERNE
INTERNAL Dim.

Art.	mm.	A	B	C	Inch.	A	B	C
Art. A1		38	48	15		1.50	1.89	0.59
Art. A2		38	48	10		1.50	1.89	0.39
Art. B1		65	47	30		2.56	1.85	1.18
Art. B2		65	47	15		2.56	1.85	0.59
Art. B3		75	60	40		2.95	2.36	1.57
Art. C1A		137	52	31		5.39	2.05	1.22
Art. C2A		137	52	17		5.39	2.05	0.67
Art. D0		125	65	18		4.92	2.56	0.71
Art. D0/4		125	65	18		4.92	2.56	0.71
Art. D1		125	65	30		4.92	2.56	1.18
Art. D2		125	65	37		4.92	2.56	1.46
Art. F1		195	70	35		7.68	2.76	1.38
Art. F2		250	70	35		9.65	2.76	1.38
Art. F3		295	70	35		11.61	2.76	1.38
Art. F4		315	55	22		12.40	2.16	0.87



BIVALVE IN PET

Bivalve robuste e riutilizzabili con apertura e chiusura facilitate, dotate di dimensioni interne totalmente utilizzabili e di ottima trasparenza.

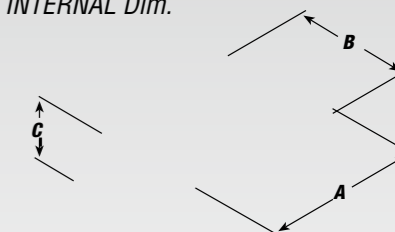
THERMOFORMED PET BLISTER PACKS

Strong, reusable blister packs with easy opening and closing, having fully usable interior and excellent transparency.

mm.	Art.	A	B	C	Inch.	Art.	A	B	C
	Art. 1	55	45	12		Art. 1	2.16	1.77	0.47
	Art. 2	55	45	20		Art. 2	2.16	1.77	0.79
	Art. 3	55	45	30		Art. 3	2.16	1.77	1.18
	Art. 4	75	45	12		Art. 4	2.95	1.77	1.18
	Art. 5	75	45	20		Art. 5	2.95	1.77	1.79
	Art. 6	75	45	30		Art. 6	2.95	1.77	1.18
	Art. 7	95	45	12		Art. 7	3.74	1.77	0.47
	Art. 8	95	45	20		Art. 8	3.74	1.77	0.79
	Art. 9	95	45	30		Art. 9	3.74	1.77	1.18
	Art. 10	115	45	12		Art. 10	4.53	1.77	0.47
	Art. 11	115	45	20		Art. 11	4.53	1.77	0.79
	Art. 12	115	45	30		Art. 12	4.53	1.77	1.18
	Art. 13	135	45	12		Art. 13	5.31	1.77	0.47
	Art. 14	135	45	20		Art. 14	5.31	1.77	0.79
	Art. 15	135	45	30		Art. 15	5.31	1.77	1.18
	Art. 16	155	45	12		Art. 16	6.10	1.77	0.47
	Art. 17	155	45	20		Art. 17	6.10	1.77	0.79
	Art. 18	155	45	30		Art. 18	6.10	1.77	1.18
	Art. 19	195	120	30		Art. 19	7.67	4.72	1.18
	Art. 20	195	120	40		Art. 20	7.67	4.72	1.57
	Art. 21	220	45	20		Art. 21	8.66	1.77	0.79
	Art. 31	220	45	30		Art. 31	8.66	1.77	1.18
	Art. 22	140	75	30		Art. 22	5.51	2.95	1.18
	Art. 25	180	90	40		Art. 25	7.09	3.54	1.57
	Art. 26	39	44	9		Art. 26	1.53	1.73	0.35
	Art. 27	195	120	72		Art. 27	7.68	4.72	2.83
	Art. 28	90	65	20		Art. 28	3.54	2.57	0.79
	Art. 29	90	65	30		Art. 29	3.54	2.57	1.18
	Art. 30	90	65	40		Art. 30	3.54	2.57	1.57
	Art. 30/29	90	65	60		Art. 30/29	3.54	2.57	2.36
	Art. 32	180	45	20		Art. 32	7.09	1.77	0.79
	Art. 33	180	45	30		Art. 33	7.09	1.77	1.18



Dim. INTERNE
INTERNAL Dim.



VALIGETTE TERMOFORMATE IN PET

Valigette termoformate in PET riutilizzabili con apertura e chiusura facilitate, dotate di dimensioni interne totalmente utilizzabili e di ottima trasparenza.

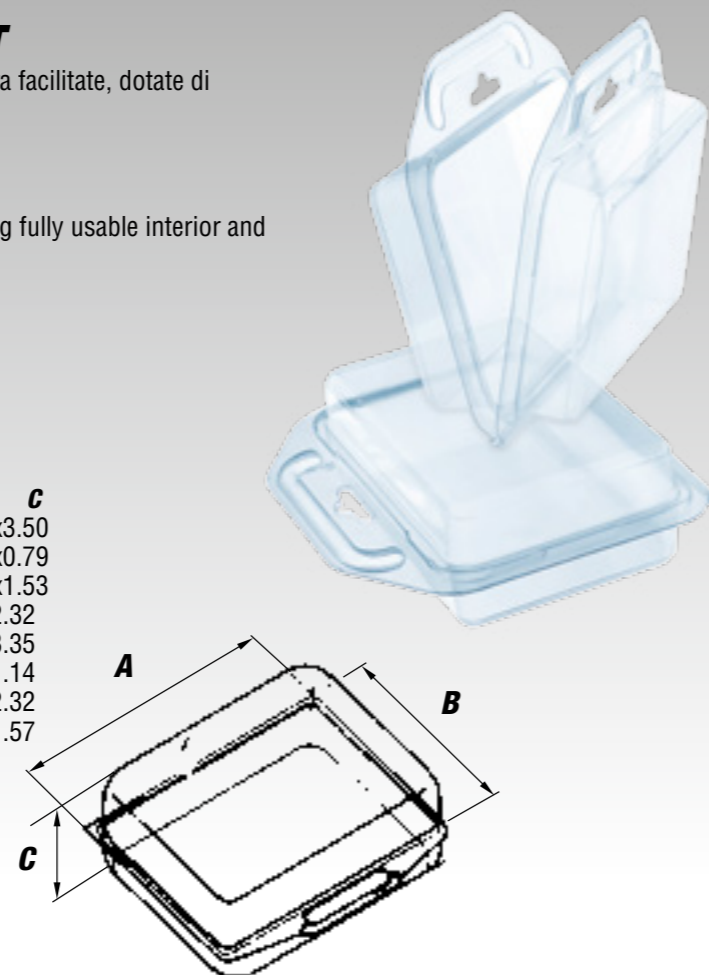
THERMOFORMED PET CASES

Strong, reusable PET cases with easy opening and closing, having fully usable interior and excellent transparency.

Dim. INTERNE
INTERNAL Dim.

Art.	mm.	A	B	C	Inch.	A	B	C
Art. A95		328	240	89		12.91	9.45	3.50
Art. B20 ▲		328	240	20		12.91	9.45	0.79
Art. B40		328	239	39		12.91	9.41	1.53
Art. D60 ▲		210	155	59		8.27	6.10	2.32
Art. D85		210	155	85		8.27	6.10	3.35
Art. E30		210	155	29		8.27	6.10	1.14
Art. F60		159	110	59		6.26	4.33	2.32
Art. G40		160	110	40		6.30	4.33	1.57

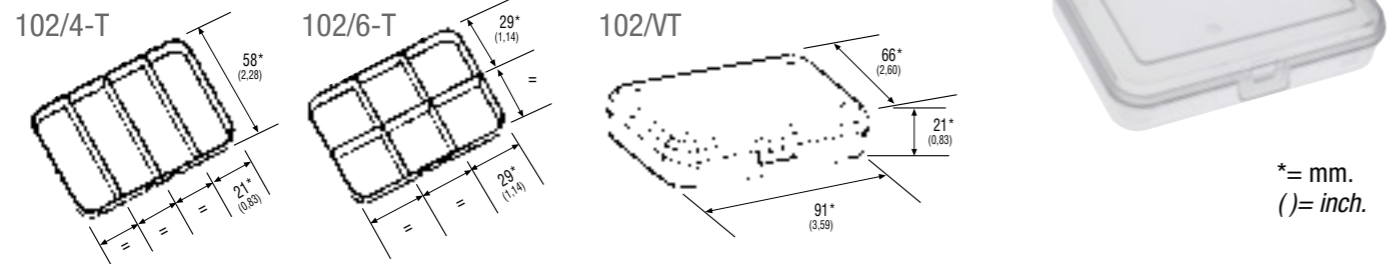
▲ Ordine minimo / Minimum order



Alcuni esempi di prodotti realizzati su richiesta della nostra clientela
Some examples of products produced to our customer's requests.

Art. 102/4T/6T/VT

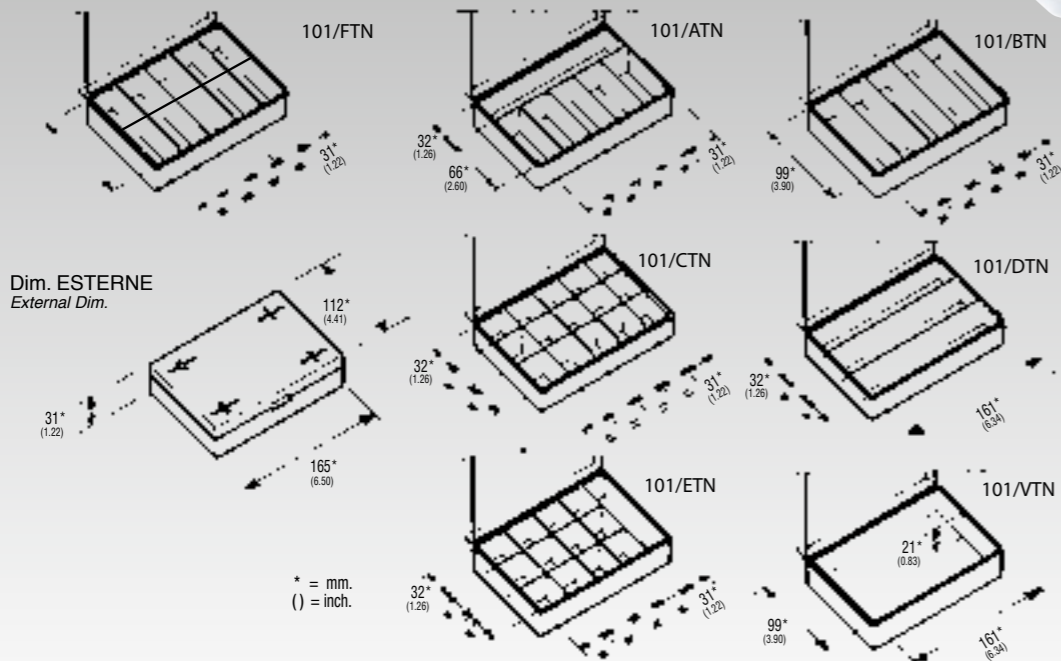
Scatola in polipropilene tutta trasparente. *Polypropylene box, all transparent.*
 Dim. ESTERNE / *OUTSIDE Dim.*: 91x66x21 mm / 3.59x2.60x0.83 Inch.



Art. 101/ATN/BTN/CTN/DTN/ETN/FTN/VTN

Scatola in polipropilene tutta trasparente. *Polypropylene box, all transparent.*
 Dim. ESTERNE / *OUTSIDE Dim.*: 165x112x31 mm / 6.50x4.41x1.22 Inch.

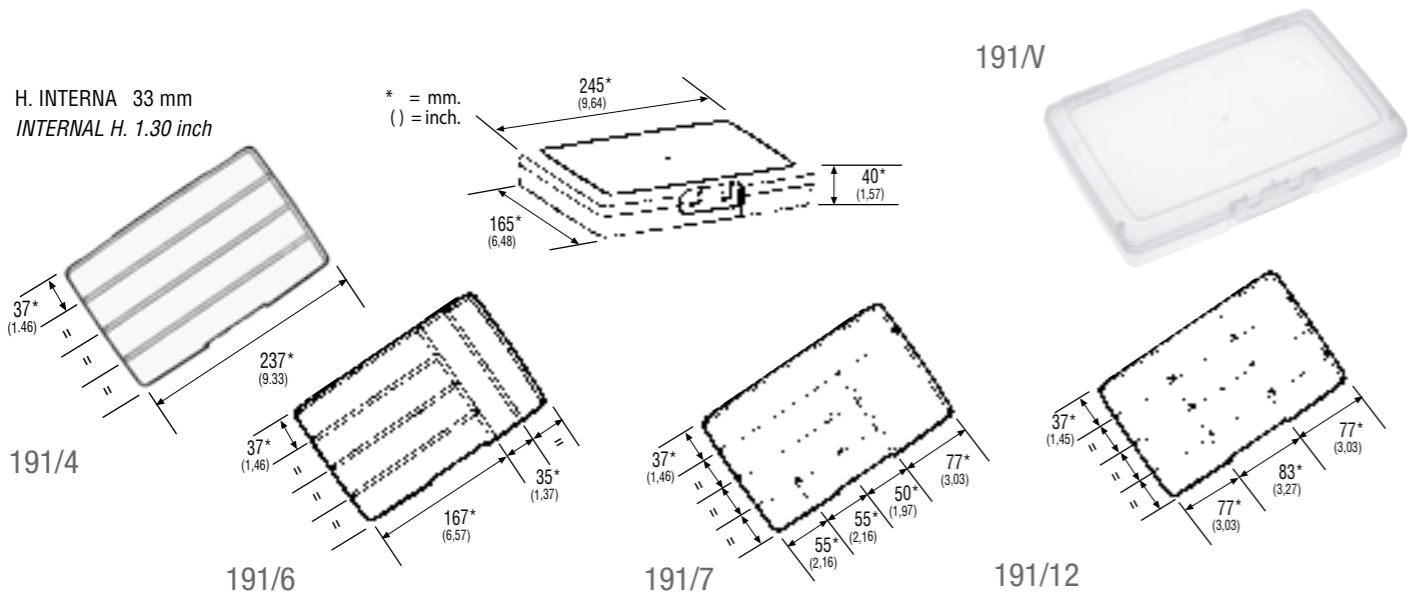
Dim. INTERNE
Internal Dim.



Art. 191/4/6/7/12/V

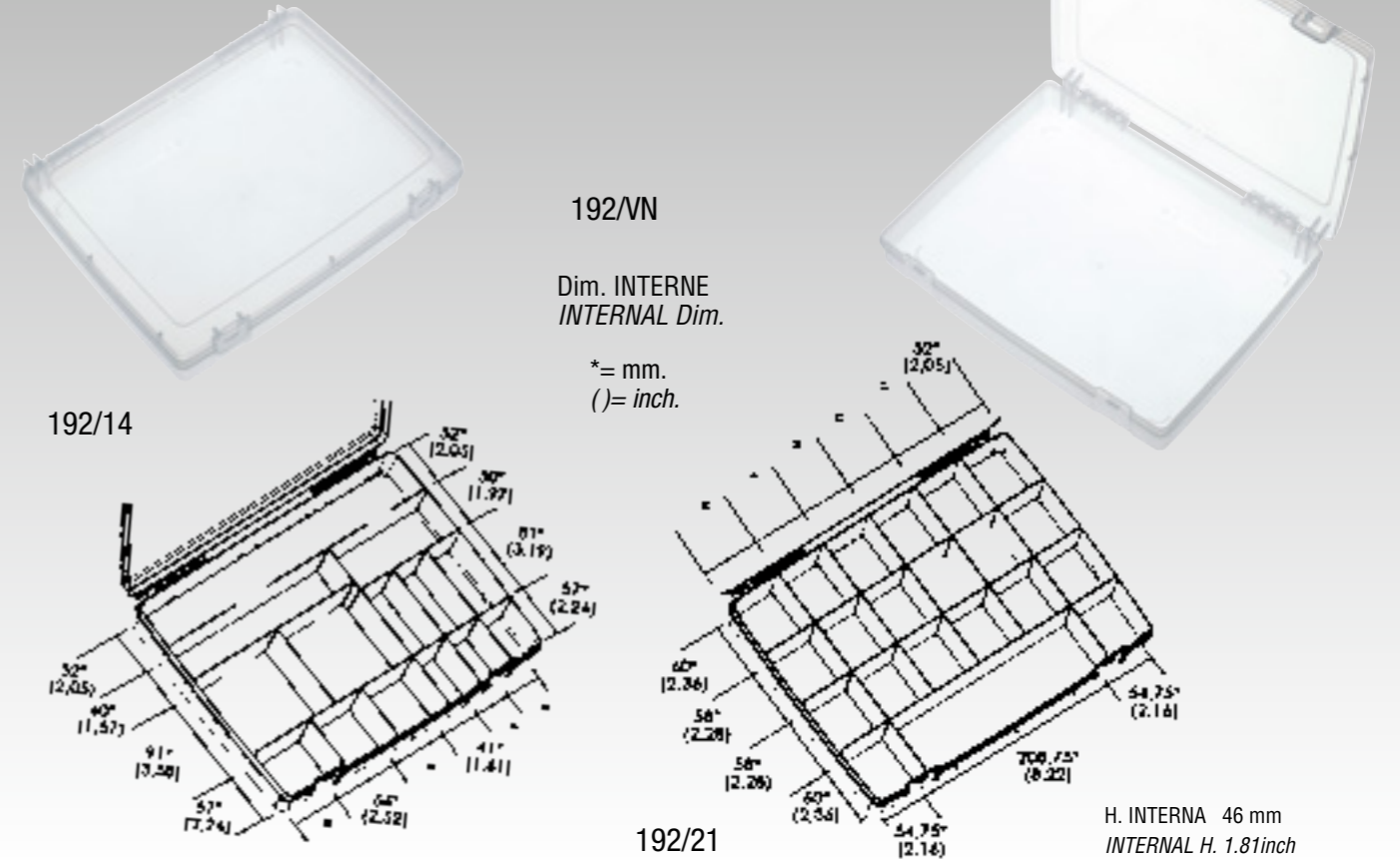
Scatola in polipropilene tutta trasparente. *Polypropylene box, all transparent.*
 Dim. ESTERNE / *OUTSIDE Dim.*: 245x165x40 mm / 9.64x6.48x1.57 Inch.

H. INTERNA 33 mm
INTERNAL H. 1.30 inch



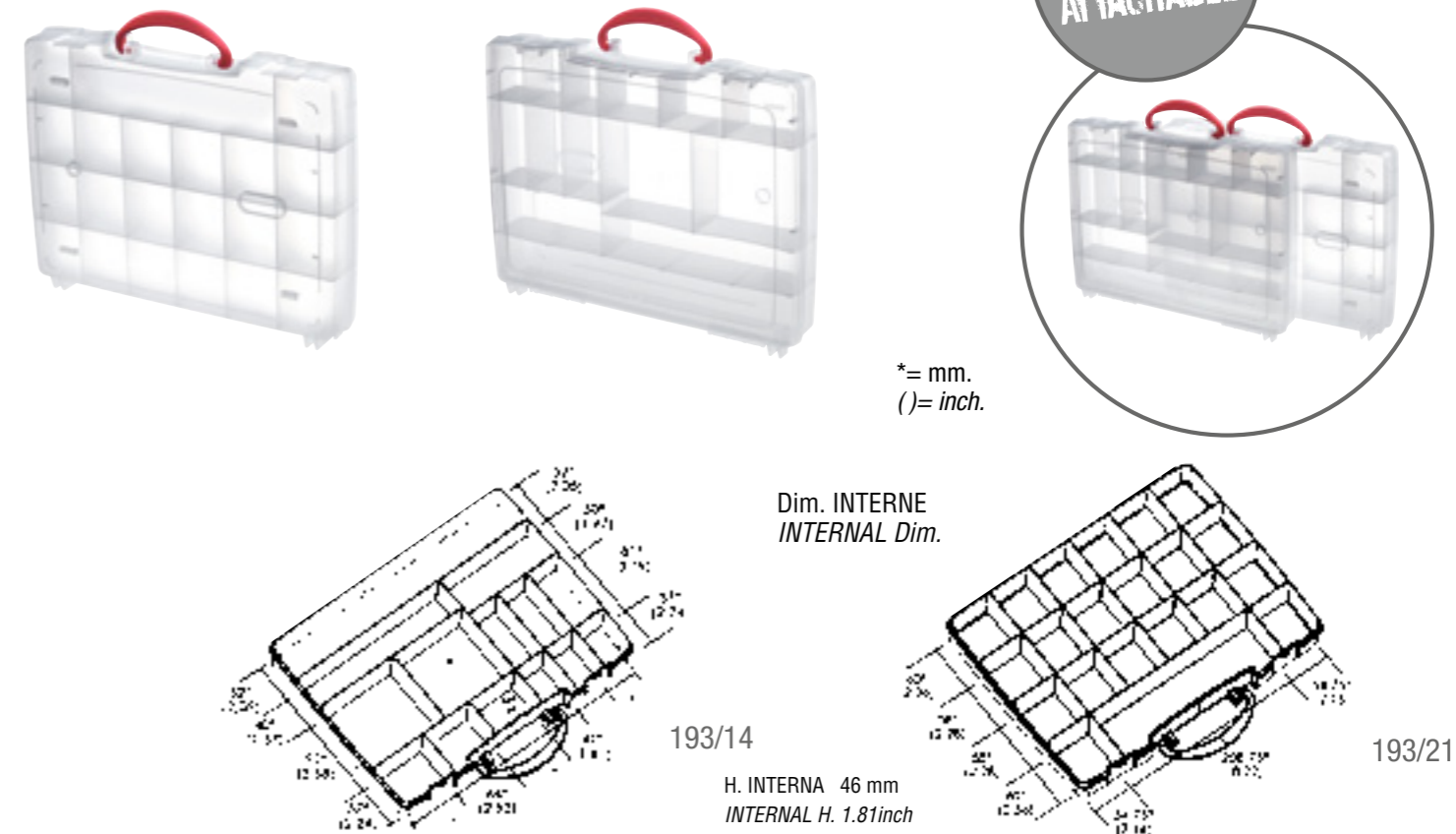
Art. 192/VN/14/21

Scatola in polipropilene tutta trasparente. *Polypropylene box, all transparent.*
 Dim. ESTERNE / *OUTSIDE Dim.*: 325x255x52 mm / 12.80x10.40x2.05 Inch.



Art. 193/14/21

Scatola accoppiabile in polipropilene con manico. *Attachable polypropylene case with handle.*
 Dim. ESTERNE / *OUTSIDE Dim.*: 325x255x56 mm / 12.80x10.40x2.20 Inch.



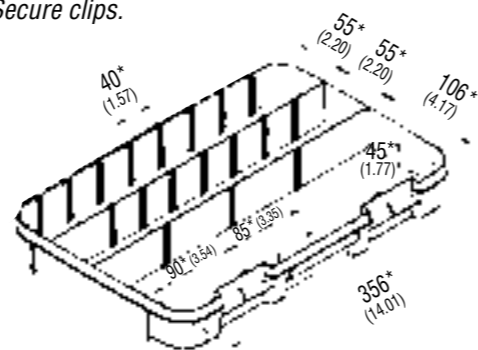
Art. 194

Scatola in polipropilene con divisorie mobili. Possibilità di realizzarsi da 3 a 21 scomparti mobili. Serrature a clips.
Polypropylene tackle box, with adjustable compartments. 3-21 adjustable compartments. Secure clips.
Dim. ESTERNE / OUTSIDE Dim.: 364x248x50 mm / 14.33x9.76x1.96 Inch.



H. INTERNA 45 mm
INTERNAL H. 1.76 inch

* = mm.
() = inch.



Art. 195

Scatola in polipropilene, 1 - 20 scomparti mobili.
Polypropylene box, 1- 20 adjustable compartments.
Dim. ESTERNE / OUTSIDE Dim.:
276x188x45 mm / 10.87x7.40x1.77 Inch.

H. INTERNA 40 mm
INTERNAL H. 1.57 inch



Art. 196

Scatola in polipropilene, 1 - 15 scomparti mobili.
Polypropylene box, 1- 15 adjustable compartments.
Dim. ESTERNE / OUTSIDE Dim.:
276x188x75 mm / 10.87x7.40x2.95 Inch.

H. INTERNA 70 mm
INTERNAL H. 2.76 inch



Art. 197

Scatola in polipropilene, 1 - 9 scomparti mobili.
Polypropylene box, 1- 9 adjustable compartments.
Dim. ESTERNE / OUTSIDE Dim.:
276x188x75 mm / 10.87x7.40x2.95 inch.

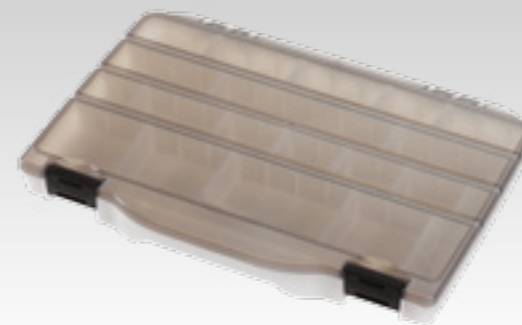
H. INTERNA 70 mm
INTERNAL H. 2.76 inch



Art. Slim198

4 - 20 scomparti mobili
4 - 20 adjustable compartments
Dim. esterne: 276 x 186 x H27 mm
External dim.: 10.87 x 7.32 x H1.06 inch.

H. INTERNA 24 mm
INTERNAL H. 0.94 inch



Art. Slim199

4 - 16 scomparti mobili
4 - 16 adjustable compartments
Dim. esterne: 206 x 147 x H27 mm
External dim.: 8.11 x 5.79 x H1.06 inch.

Elimina le intercapedini garantendo una perfetta separazione degli scomparti
Keeping things in place

H. INTERNA 24 mm
INTERNAL H. 0.94 inch



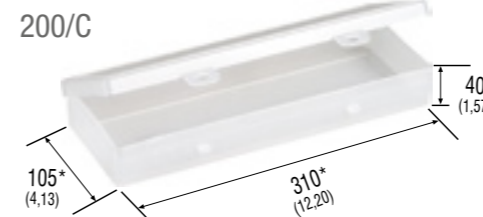
Art. Slim396

8 - 40 scomparti mobili
8 - 40 adjustable compartments
Dim. esterne: 276x186x59 mm
External dim.: 10.86x7.32x2.32 inch.



Art. 200/C/L

Scatola in polipropilene trasparente. Transparent polypropylene box.



* = mm.
() = inch.

Art. 180/21/37/43Scatola in polipropilene con manico. *Polypropylene box with handle.*Dim. ESTERNE / *OUTSIDE Dim.:* 180/21 mm 210x170xh52 / *inch 8.27x6.69xh2.05*180/37 mm 370x170xh52 / *inch 14.57x6.69xh2.05*

H. INTERNA 45 mm

INTERNAL H. 1.77 inch

☐ = Transparent



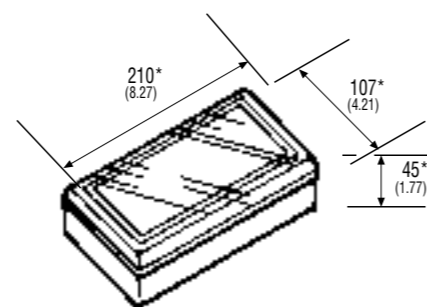
180/21



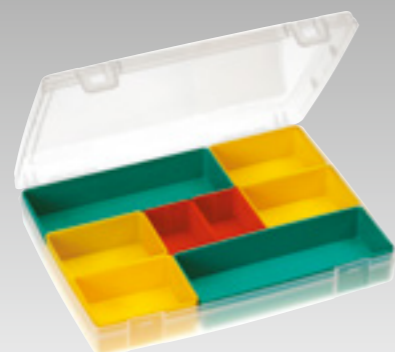
180/37



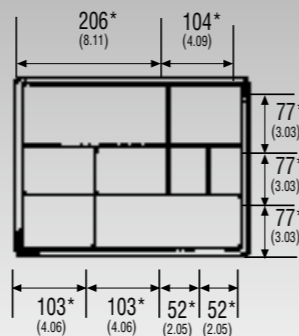
180/43

Dim. ESTERNE
EXTERNAL Dim.**Art. 150/T**Scatola in polipropilene tutta trasparente con ripiano interno.
Polypropylene box, all transparent, with inside shelf.**Art. 192/V-C6**

Scatola con coperchio trasparente e 8 contenitori componibili.

*Box with transparent lid and 8 modular containers.*Dim. ESTERNE / *OUTSIDE**Dim.:* mm 325x255xh52 / *inch 12.80x10.40xh2.05*

192/V-C6

* = mm.
() = inch.**MODULAR**Contenitori componibili in polistirolo antiurto.
Modular containers in impact-resistant polystyrene.**MODULAR M/G**

mm 203x74xH38

inch 7.99x2.91xH1.50**MODULAR M/M**

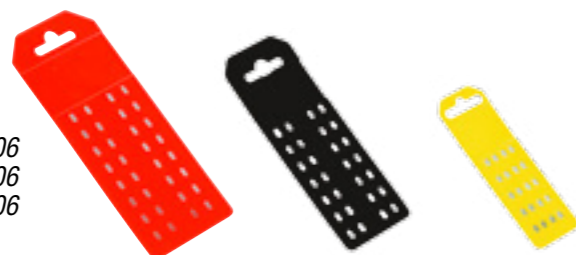
mm 100x74xH38

inch 3.94x2.91xH1.50**MODULAR M/P**

mm 74x49xH38

*inch 2.91x1.93xH1.50***Espositori**

Espositori in polipropilene.

*Display plates in polypropylene.*mm 110x35x1.5 / *inch 4.33x1.38x0.06*mm 145x55x1.5 / *inch 5.71x2.16x0.06*mm 170x70x1.5 / *inch 6.69x2.75x0.06***SUPERBOX**

Sistema di blocco con doppio gancio per una chiusura pratica e sicura. Premere le due clip contemporaneamente per sbloccare e rimuovere le singole scatole. Per chiudere basta premere.

*Easy 2 clip latching system made for handy and secure storage. Simply press the two clips together to release the safety flaps and remove the individual boxes. It is even easier to close: just push to click shut.***Art. 501 - SuperBox**

Valigia con cassettera in polipropilene con resistente seduta ergonomica. La valigetta include quattro scatole porta utensili con divisorie mobili (art. 194).

Ampio vano sotto il coperchio.

*Our brand new polypropylene tool-box features four boxes with adjustable compartments (art. 194), roomy storage under the lid and an ergonomical seat to work comfortably wherever you are.*Dimensioni / *Dimensions:*mm 420x303x400 / *inch 16.53x11.92xh15.75***Art. 502 - SuperBox**

Valigia con cassettera in polipropilene e 3 scomparti con divisorie mobili sul coperchio. La valigetta include quattro scatole porta utensili con divisorie mobili (art. 194). Ampio vano sotto il coperchio.

*Our brand new polypropylene tool-box features four boxes with adjustable compartments (art. 194), roomy storage under the lid and 3 lid components with movable dividers.*Dimensioni / *Dimensions:*mm 420x303x400 / *inch 16.53x11.92xh15.75*

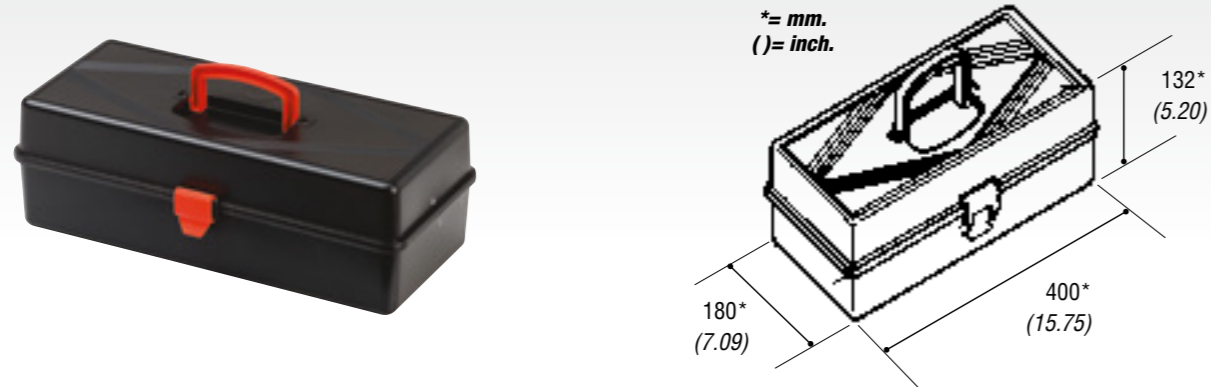
Art. 141F

Valigetta attrezzi ad 1 ripiano.
Polypropylene tool-box with 1 shelf.



Art. 120/V

Valigetta attrezzi in polipropilene vuota.
Empty polypropylene tool-box.



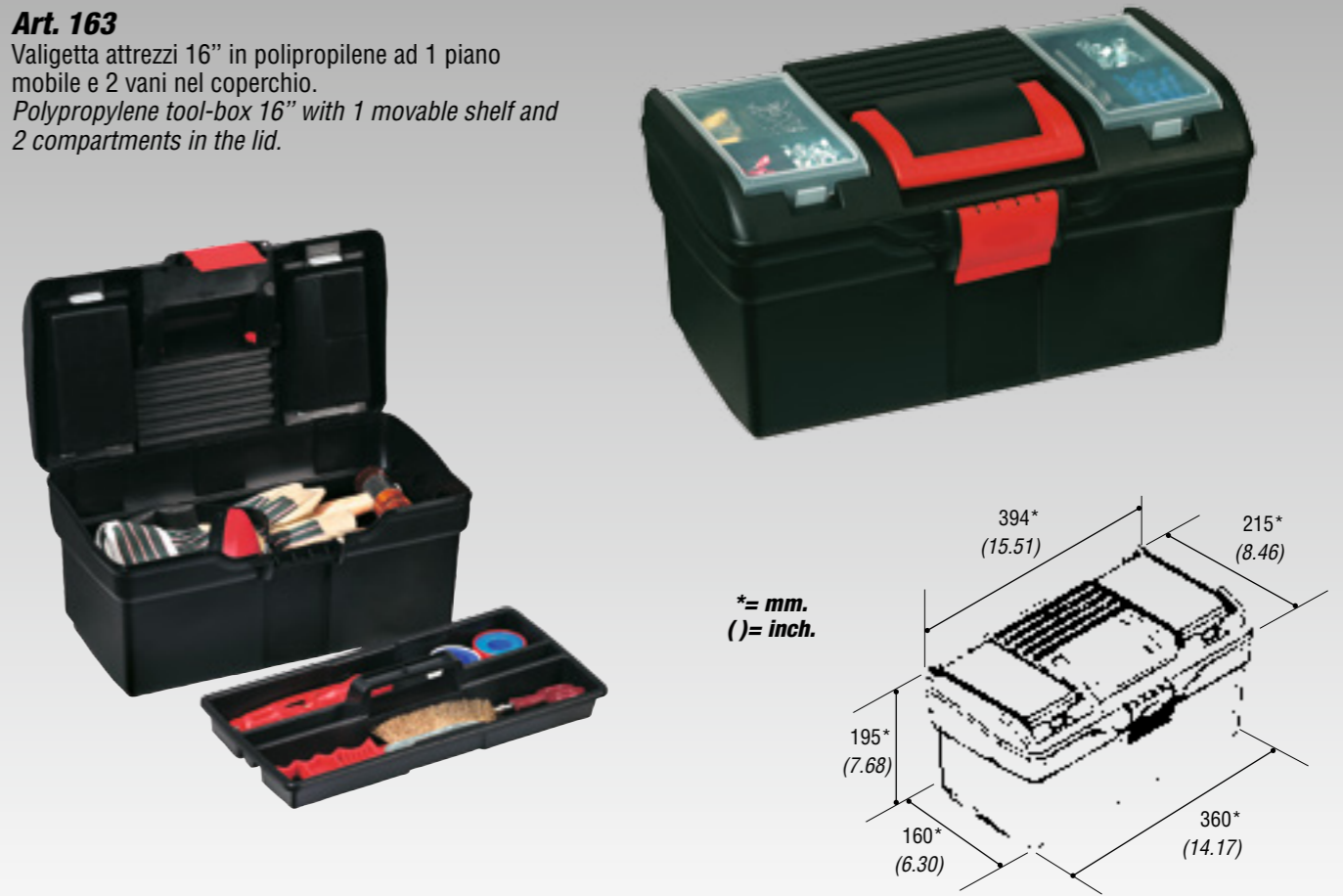
Art. 164

Valigetta attrezzi 16" in polipropilene ad 1 piano mobile.
Polypropylene tool-box 16" with 1 movable shelf.



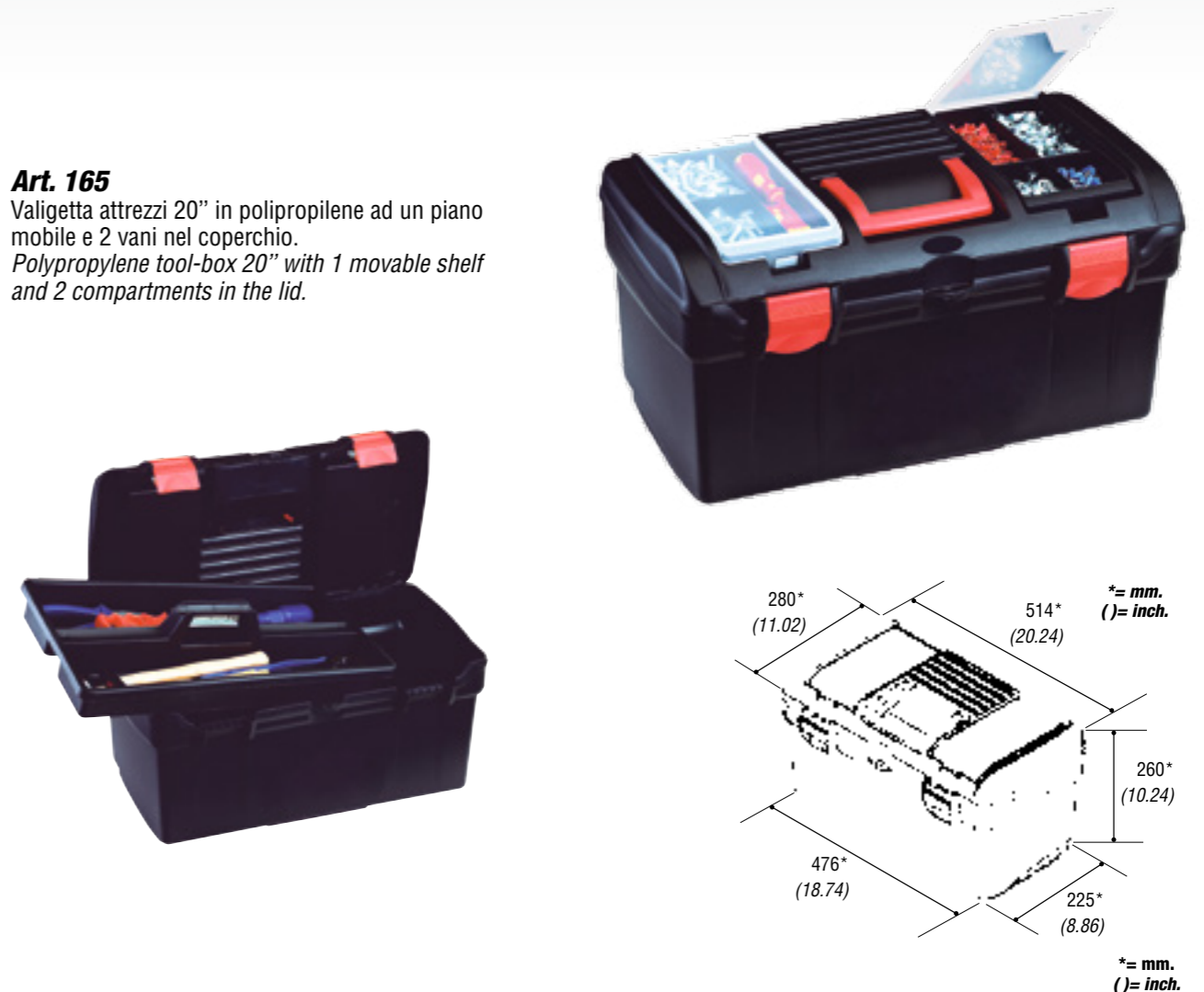
Art. 163

Valigetta attrezzi 16" in polipropilene ad 1 piano mobile e 2 vani nel coperchio.
Polypropylene tool-box 16" with 1 movable shelf and 2 compartments in the lid.



Art. 165

Valigetta attrezzi 20" in polipropilene ad un piano mobile e 2 vani nel coperchio.
Polypropylene tool-box 20" with 1 movable shelf and 2 compartments in the lid.



ARTICOLO ITEM	DIMENSIONI ESTERNE EXTERNAL DIMENSIONS	DIMENSIONI INTERNE DIMENSIONS	COPERCHIO LID	FONDO BOTTOM	PESO SENZA SPUGNE WEIGHT W/O FOAM	PESO CON SPUGNE WEIGHT W.FOAM	COLORI COLOURS	CERTIFICAZIONI CERTIFICATES
MAX001	175 x 115 x H47 mm 6.88 x 4.52 x H 1.85 inch	157 x 82 x H41 mm 6.18 x 3.22 x H1.61 inch	12 mm 0.47 inch	29 mm 1.14 inch	0,14	0,14		IP67
MAX002	230 x 175 x H53 mm 9.05 x 6.88 x H2.08 inch	212 x 140 x H47 mm 8.34 x 5.51 x H1.85 inch	14 mm 0.55 inch	33 mm 1.33 inch	0,26	0,28		IP67
MAX003	350 x 230 x H59 mm 13.77 x 9.05 x H2.32 inch	316 x 195 x H53 mm 12.44 x 7.67 x H2.08 inch	16 mm 0.63 inch	37 mm 1.46 inch	0,48	0,52		IP67
MAX004	350 x 230 x H86 mm 13.77 x 9.05 x H3.38 inch	316 x 195 x H81 mm 12.44 x 7.67 x H3.18 inch	16 mm 0.63 inch	65 mm 2.55 inch	0,54	0,62		IP67
MAX235H105	258 x 243 x H117,5 mm 10.16 x 9.56 x H 4.62 inch	235 x 180 x H106 mm 9.25 x 7.08 x H4.17 inch	25 mm 0.98 inch	81 mm 3.19 inch	0,82	0,88		IP67 STANAG 4280 DEF STAN 81-41
MAX235H155	258 x 243 x H167.5 mm 10.16 x 9.56 x H6.59 inch	235 x 180 x H156 mm 9.25 x 7.08 x H6.14 inch	25 mm 0.98 inch	131 mm 5.16 inch	0,96	1,06		IP67 STANAG 4280 DEF STAN 81-41
MAX300	336 x 300 x H148 mm 13.23 x 11.81 x H5.83 inch	300 x 225 x H132 mm 11.81 x 8.86 x H5.20 inch	33 mm 1.30 inch	99 mm 3.90 inch	1,62	1,76		IP67 STANAG 4280 DEF STAN 81-41
MAX430	464 x 366 x H176 mm 18.27 x 14.41 x H6.93 inch	426 x 290 x H159 mm 16.77 x 11.42 x H6.26 inch	45 mm 1.77 inch	114 mm 4.49 inch	2,76	3,04		IP67 STANAG 4280 DEF STAN 81-41
MAX505	555 x 428 x H194 mm 21.85 x 16.85 x H8.31 inch	500 x 350 x H194 mm 19.69 x 13.78 x H7.64 inch	58 mm 2.28 inch	136 mm 5.36 inch	3,9	4,38		IP67 STANAG 4280 DEF STAN 81-41
MAX505TR	555 x 428 x H194 mm 21.85 x 16.85 x H8.31 inch	500 x 350 x H194 mm 19.69 x 13.78 x H7.64 inch	58 mm 2.28 inch	136 mm 5.36 inch	5,04	5,52		
MAX505H280	555 x 428 x H306 mm 21.85 x 16.85 x H12.04 inch	500 x 350 x H280 mm 19.69 x 13.78 x H11 inch	58 mm 2.28 inch	222 mm 8.74 inch	5,1	6,03		IP67
MAX505H280TR	555 x 437 x H326 mm 21.85 x 17.20 x H12.84 inch	500 x 350 x H280 mm 19.69 x 13.78 x H11 inch	58 mm 2.28 inch	222 mm 8.74 inch	6,1	7,03		IP67
MAX520	574 x 361 x H225 mm 22.60 x 14.21 x H8.86 inch	520 x 290 x H200 mm 20.47 x 11.42 x H7.87 inch	45 mm 1.77 inch	155 mm 6.10 inch	3,58	4,02		IP67 STANAG 4280 DEF STAN 81-41
MAX520TR	574 x 361 x H225 mm 22.60 x 14.21 x H8.86 inch	520 x 290 x H200 mm 20.47 x 11.42 x H7.87 inch	45 mm 1.77 inch	155 mm 6.10 inch	5,8	6,24		IP67
MAX540H190	594 x 473 x H215 mm 23.39 x 18.62 x H8.46 inch	538 x 405 x H190 mm 21.18 x 15.94 x H7.48 inch	50 mm 1.97 inch	140 mm 5.51 inch	4,74	5,4		IP67
MAX540H190TR	594 x 473 x H215 mm 23.39 x 18.62 x H8.46 inch	538 x 405 x H190 mm 21.18 x 15.94 x H7.48 inch	50 mm 1.97 inch	140 mm 5.51 inch	6,28	6,94		IP67 STANAG 4280 DEF STAN 81-41
MAX540H245	594 x 473 x H270 mm 23.39 x 18.62 x H10.63 inch	538 x 405 x H245 mm 21.18 x 15.94 x H9.64 inch	50 mm 1.97 inch	195 mm 7.68 inch	5,3	6,16		IP67
MAX540H245TR	594 x 473 x H270 mm 23.39 x 18.62 x H10.63 inch	538 x 405 x H245 mm 21.18 x 15.94 x H9.64 inch	50 mm 1.97 inch	195 mm 7.68 inch	6,84	7,7		IP67
MAX620H250	687 x 528 x H276 mm 27.05 x 20.79 x H10.86 inch	620 x 460 x H250 mm 24.40 x 18.11 x H9.84 inch	60 mm 2.36 inch	190 mm 7.48 inch	6,98	8,14		IP67
MAX620H250TR	687 x 528 x H276 mm 27.05 x 20.79 x H10.86 inch	620 x 460 x H250 mm 24.40 x 18.11 x H9.84 inch	60 mm 2.36 inch	190 mm 7.48 inch	8,5	9,66		IP67
MAX620H340	687 x 528 x H366 mm 27.05 x 20.79 x H14.41 inch	620 x 460 x H340 mm 24.41 x 18.11 x H13.38 inch	60 mm 2.36 inch	280 mm 11.02 inch	8,08	9,6		IP67
MAX620H340TR	687 x 528 x H366 mm 27.05 x 20.79 x H14.41 inch	620 x 460 x H340 mm 24.41 x 18.11 x H13.38 inch	60 mm 2.36 inch	280 mm 11.02 inch	9,6	11,12		IP67
MAX1100	1177 x 450 x H158 mm 46.34 x 17.72 x H6.22 inch	1100 x 370 x H140 mm 43.30 x 14.57 x H5.51 inch	45 mm 1.77 inch	95 mm 3.74 inch	7,86	8,72		IP67 STANAG 4280 DEF STAN 81-41
MAX800	850 x 440 x H158 mm 33,46 x 17,32 x H6.22 inch	800 x 370 x H140 mm 31,49 x 14,57 x H5.51 inch	45 mm 1.77 inch	95 mm 3.74 inch	6,2	7,06		IP67 STANAG 4280 DEF STAN 81-41
MAX750H280	816 x 540 x H306 mm 32.12 x 21.26 x H12.04 inch	750 x 480 x H280 mm 29.52 x 18.90 x H11.02 inch	60 mm 2.36 inch	220 mm 8.66 inch	10,2	11,8		IP67
MAX750H400	816 x 540 x H426mm 32.12 x 21.26 x H16.77 inch	750 x 480 x H400 mm 29.52 x 18.90 x H15.75 inch	60 mm 2.36 inch	340 mm 13.38 inch	12,1	13,7		IP67

